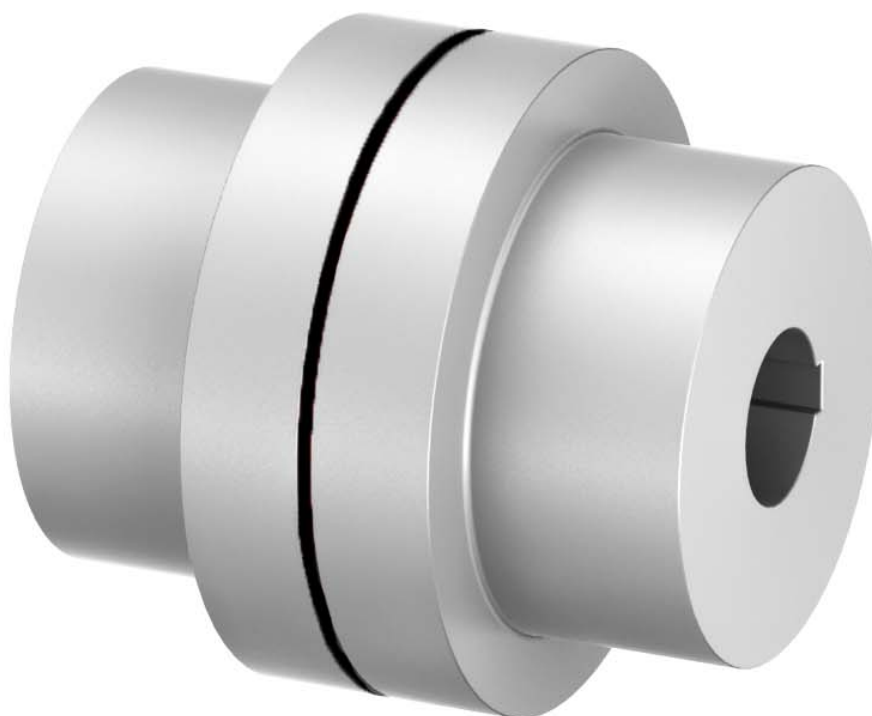


DE
08.2019



Klauenkupplungen RINGFEDER® TNM E

Montage- und Betriebsanleitung



Inhalt

| Kapitel | Seite |
|--|-------|
| 1 Sicherheitshinweise | 2 |
| 2 Funktion..... | 3 |
| 2.1 Bestimmungsgemäße Verwendung..... | 3 |
| 3 Kennzeichnung der Kupplung..... | 3 |
| 4 Lagerung | 4 |
| 5 Aufbau | 4 |
| 6 Technische Daten..... | 5 |
| 7 Montage..... | 6 |
| 7.1 Vor der Montage beachten | 6 |
| 7.2 Fertigbohrung | 6 |
| 7.3 Kupplung einbauen..... | 7 |
| 8 Kupplung ausrichten | 9 |
| 8.1 Winkelverlagerung ΔK_w | 10 |
| 8.2 Radialverlagerung ΔK_r | 10 |
| 8.3 Axialverlagerung | 11 |
| 9 Betrieb | 12 |
| 10 Instandhaltung | 15 |
| 10.1 Verschleißprüfung am elastischen Ring | 15 |
| 10.2 Verschleißgrenze der elastischen Puffer | 16 |
| 10.3 Elastischen Zwischenring wechseln | 17 |
| 11 Entsorgung..... | 17 |

1 Sicherheitshinweise

Die vorliegende Montage- und Betriebsanleitung (MBA) ist Bestandteil der Kupplungslieferung. Bewahren Sie die MBA stets gut zugänglich in der Nähe der Kupplung auf.

Die deutsche Ausgabe dieser MBA ist maßgeblich und verbindlich.

Sorgen Sie dafür, dass alle mit der Montage, dem Betrieb, der Wartung und Instandsetzung beauftragten Personen die MBA gelesen und verstanden haben, und sie in allen Punkten beachten um:

- Gefahren für Leib und Leben des Benutzers und Dritter abzuwenden.
- Die Betriebssicherheit der Kupplung sicherzustellen.
- Nutzungsausfall und Umweltbeeinträchtigungen durch falsche Handhabung auszuschließen.

Bei Transport, Montage, Demontage und Wartung sind die einschlägigen Vorschriften zur Arbeitssicherheit und zum Umweltschutz zu beachten.

Sorgen Sie dafür, dass geeignete Transportmittel zur Verfügung stehen.

Die Kupplung darf nur von autorisiertem, ausgebildetem und eingewiesenem Personal bedient, montiert, gewartet und instandgesetzt werden.

Der Anwender muss berücksichtigen, dass die Verschraubung von Kupplungsteilen durch die Erwärmung einer Bremsscheibe / Bremstrommel beeinträchtigt werden kann.

Stellen Sie sicher, dass aus der Kombination der eingesetzten Bremsbeläge mit dem Material der Bremsscheibe / Bremstrommel durch die entstehende Reibung keine Funken und keine unzulässige Erwärmung entstehen. Die Bremsscheibe wird in der Regel aus Stahl gefertigt, die Bremstrommel besteht in der Regel aus Gusseisen mit Kugelgraphit (Sphäroguss). Im Zweifel fragen Sie nach!

Im Interesse der Weiterentwicklung behalten wir uns vor Änderungen vorzunehmen, die dem technischen Fortschritt dienen.

Bei Verwendung von Zubehör und Ersatzteilen, die nicht original von RINGFEDER POWER TRANSMISSION hergestellt wurden, übernehmen wir für daraus entstehende Schäden keinerlei Haftung oder Gewährleistung.

2 Funktion

Die Kupplung RINGFEDER® TNM E ist eine drehelastische und durchschlagsichere Klauenkupplung.

Sie gleicht winkligen, radialen und axialen Wellenversatz innerhalb festgelegter Bereiche aus. Die Kupplung überträgt das Drehmoment über druckbeanspruchte, elastische Puffer aus Perbunan (Pb), die zu einem Zwischenring miteinander verbunden sind.

Der elastische Zwischenring kann Stöße und Drehschwingungen dämpfen, er ist ölfest und elektrisch leitfähig.

Die Kupplung ist in jeder Drehrichtung und Einbaulage einsetzbar.

2.1 Bestimmungsgemäße Verwendung

- Um einen störungsfreien, dauerhaften Betrieb der Kupplung sicherzustellen, muss diese nach den Auslegungsvorschriften z. B. nach DIN 740 Teil 2 (oder auch Product Paper & Tech Paper "Klauenkupplungen") mit einem den Betriebsbedingungen angemessenen Betriebsfaktor ausgelegt werden.
- Die Kupplung darf nur in normaler Industrieluft betrieben werden. Aggressive Medien können Kupplungsbauteile, Schrauben und elastische Zwischenringe angreifen und stellen damit eine Gefahr für die Funktionssicherheit der Kupplung dar. Nehmen Sie in diesem Fall Rücksprache mit RINGFEDER POWER TRANSMISSION
- Außer dem Einbringen einer Fertigbohrung mit Passfedernut (siehe „7.2 Fertigbohrung“) dürfen keine weiteren Veränderungen an der Kupplung vorgenommen werden.
- Die Kupplung darf nur im Rahmen der im Leistungs- und Liefervertrag festgelegten Bedingungen eingesetzt und betrieben werden.
- Jede Änderung der Einsatzbedingungen oder der Betriebsparameter macht eine erneute Überprüfung der Kupplungsauslegung zwingend erforderlich.

3 Kennzeichnung der Kupplung

Auf den elastischen Zwischenringen der RINGFEDER® TNM E Baureihe ist ihre Härte in Shore(A) angegeben.

4 Lagerung

Bei Empfang der Ware ist die Lieferung sofort auf Vollständigkeit zu überprüfen. Eventuelle Transportschäden und / oder fehlende Teile sind schriftlich anzuzeigen.

Die Kupplungsteile können an einem trockenen, überdachten Ort bei normaler Raumtemperatur im angelieferten Standard-Zustand für 6 Monate gelagert werden. Für eine längere Lagerdauer ist eine Langzeit-Konservierung erforderlich (nehmen Sie hierzu Rücksprache mit RINGFEDER POWER TRANSMISSION). Die elastischen Zwischenringe dürfen keinen ozonhaltigen Medien, direk-ter Sonneneinwirkung oder starken Lichtquellen mit UV-Licht ausgesetzt werden. Die relative Luftfeuchte darf 65% nicht übersteigen. Bei sachgemäßer Lagerung bleiben die Eigenschaf-ten der elastischen Zwischenringe für bis zu drei Jahre nahezu unverändert.

5 Aufbau

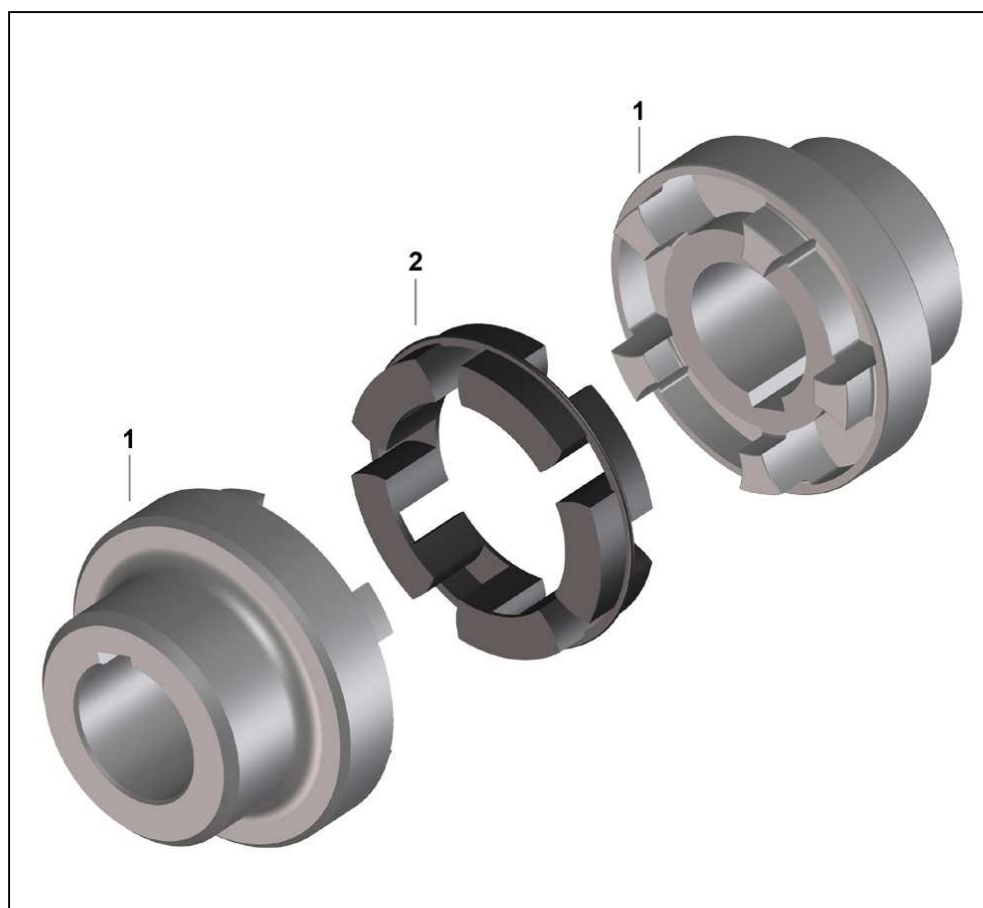


Bild 1 Aufbau RINGFEDER® TNM E

- 1 Kupplungsnabe Teil 101
- 2 Elastischer Zwischenring Teil 010

6 Technische Daten

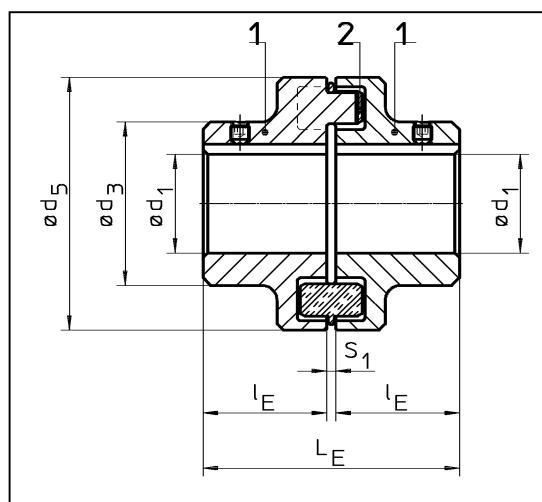


Bild 2 RINGFEDER® TNM E

Tabelle 1 Technische Daten:

| Größe TNM E E | T_{Knenn} Pb72 [Nm] | T_{Kmax} Pb72 [Nm] | T_{Knenn} Pb82 [Nm] | T_{Kmax} Pb82 [Nm] | n_{max} [min ⁻¹] | d_1 max [mm] | d_3 [mm] | d_5 [mm] | l_E [mm] | L_E [mm] | S_1 [mm] | m ungeb. [kg] |
|---------------------|-----------------------------|----------------------------|-----------------------------|----------------------------|-----------------------------------|----------------------|---------------|---------------|---------------|---------------|---------------|-----------------------|
| 50 | 13 | 27 | 20 | 45 | 12500 | 19 | 33 | 50 | 25 | 52,0 | 2,0 | 0,4 |
| 67 | 22 | 45 | 35 | 75 | 10000 | 28 | 46 | 67 | 30 | 62,5 | 2,5 | 1,0 |
| 82 | 48 | 100 | 75 | 160 | 8000 | 32 | 53 | 82 | 40 | 83,0 | 3,0 | 1,8 |
| 97 | 96 | 200 | 150 | 340 | 7000 | 42 | 69 | 97 | 50 | 103,0 | 3,0 | 3,4 |
| 112 | 150 | 310 | 230 | 540 | 6000 | 48 | 79 | 112 | 60 | 123,5 | 3,5 | 5,3 |
| 128 | 250 | 500 | 380 | 860 | 5000 | 55 | 90 | 128 | 70 | 143,5 | 3,5 | 8,2 |
| 148 | 390 | 800 | 600 | 1350 | 4500 | 65 | 107 | 148 | 80 | 163,5 | 3,5 | 12,7 |
| 168 | 630 | 1300 | 980 | 2250 | 4000 | 75 | 124 | 168 | 90 | 183,5 | 3,5 | 19,3 |
| 194 | 1050 | 2000 | 1650 | 3630 | 3500 | 85 | 140 | 194 | 100 | 203,5 | 3,5 | 27,8 |
| 214 | 1500 | 3100 | 2400 | 5400 | 3000 | 95 | 157 | 214 | 110 | 224,0 | 4,0 | 38,2 |
| 240 | 2400 | 4800 | 3700 | 8650 | 2750 | 110 | 179 | 240 | 120 | 244,0 | 4,0 | 53,4 |
| 265 | 3700 | 7500 | 5800 | 13500 | 2500 | 120 | 198 | 265 | 140 | 285,5 | 5,5 | 75,0 |
| 295 | 4900 | 10000 | 7550 | 18000 | 2250 | 130 | 214 | 295 | 150 | 308,0 | 8,0 | 95,7 |
| 330 | 6400 | 13000 | 9900 | 23400 | 2000 | 150 | 248 | 330 | 160 | 328,0 | 8,0 | 132,9 |
| 370 | 8900 | 18200 | 14000 | 32750 | 1750 | 170 | 278 | 370 | 180 | 368,0 | 8,0 | 187,7 |
| 415 | 13200 | 27000 | 20500 | 49000 | 1500 | 190 | 315 | 415 | 200 | 408,0 | 8,0 | 259,3 |
| 480 | 18000 | 36000 | 28000 | 66000 | 1400 | 210 | 315 | 480 | 220 | 448,0 | 8,0 | 328,7 |
| 575 | 27000 | 54000 | 41000 | 97500 | 1200 | 230 | 350 | 575 | 240 | 488,0 | 8,0 | 466,9 |

Die Drehmomente T_{Knenn} und T_{Kmax} sind gültig für:

- Zwischenringe aus Perbunan Pb72 bzw. Pb82,
- Umgebungstemperaturen von -40 °C bis $+60\text{ °C}$,
- Betrieb innerhalb der vorgeschriebenen Ausrichtwerte.

Bei der Auslegung der Kupplung nach DIN 740 Teil 2 (oder auch dem Product Paper & Tech Paper "Klauenkupplungen") müssen Sie verschiedene Faktoren berücksichtigen:

- bei höheren Temperaturen einen entsprechenden Temperaturfaktor S_u
- entsprechend der Anlaufhäufigkeit einen Anlauffaktor S_z
- in Abhängigkeit der Betriebsbedingungen einen Stoßfaktor S_A, S_L

Bei Umfangsgeschwindigkeiten von mehr als 22 m/s empfehlen wir die Kupplung auszuwuchten.

7 Montage

7.1 Vor der Montage beachten



- **Verletzungsgefahr!**
 - **Schalten Sie vor allen Arbeiten an der Kupplung den Antrieb ab!**
 - **Sichern Sie den Antrieb gegen unbeabsichtigtes Einschalten und Verdrehen!**
 - **Durch falsch angezogene Schrauben können schwere Personen- und Sachschäden entstehen!**
 - **Gemäß den Unfallverhütungsvorschriften müssen Sie alle frei umlaufenden Teile durch ortsfeste Schutzeinrichtungen gegen unbeabsichtigtes Berühren und gegen herabfallende Gegenstände schützen.**
 - **Zur Vermeidung von Funken sollten Sie Abdeckungen aus rostfreiem Stahl verwenden!**
 - **Die Abdeckungen müssen mindestens die Forderungen der Schutzart IP2X erfüllen.**
 - **Die Abdeckungen sollen so gestaltet sein, dass sich auf der Kupplung kein Staub ablagern kann.**
 - **Die Abdeckung darf die Kupplung nicht berühren und in ihrer Funktion nicht beeinträchtigen.**
-
- Stellen Sie sicher, dass die vorgesehenen Drehzahlen und Drehmomente sowie die Umgebungstemperaturen die unter „6 Technische Daten“ angegebenen Werte nicht überschreiten.
 - Die maximal zulässigen Bohrungsdurchmesser dürfen nicht überschritten werden.
 - Überprüfen Sie, ob die Wellen-Naben-Verbindungen die auftretenden Betriebsdrehmomente sicher übertragen.
 - Die Standard-Toleranz für die Fertigbohrungen ist Passung H7.
 - Standard-Passfedernut entsprechend DIN 6885 Blatt 1.
 - Überprüfen Sie die Abmessungen und Toleranzen von Wellen, Nabenbohrungen, Passfedern und –nuten.
 - Stellschrauben nach Bedarf.

7.2 Fertigbohrung

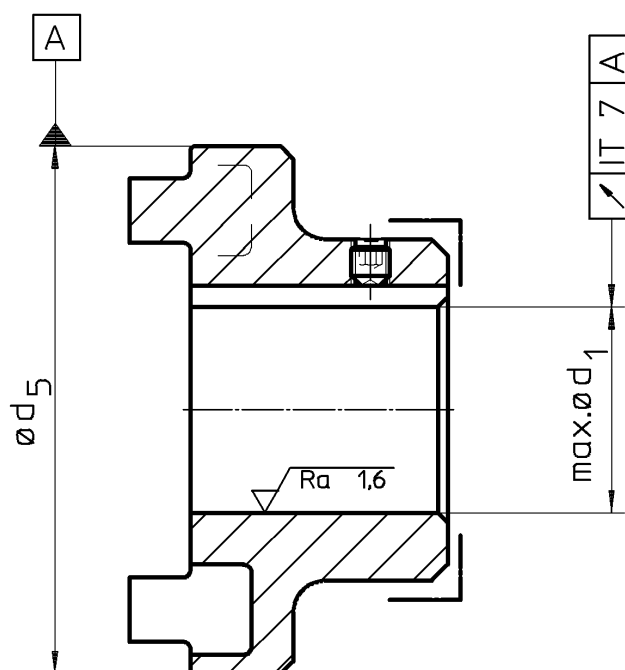
Für die Fertigstellung der Fertigbohrung in einer Kupplungsnabe beachten Sie nachfolgende Vorgehensweise:

- Reinigen Sie die Kupplungsnabe von Konservierungsmitteln.
- Spannen Sie die Kupplungsnabe an den mit \lrcorner gekennzeichneten Flächen und richten Sie die Kupplungsnabe sorgfältig aus.
- Die in Tabelle 1 angegebenen Werte für $\varnothing d_{1\max}$ gelten für eine Passfederverbindung nach DIN 6885/1 und dürfen nicht überschritten werden.
- Wählen Sie die Bohrungspassung so, dass sich bei der Paarung mit der Wellentoleranz ein Haftsitz bzw. ein Festsitz wie z. B. bei H7/m6 ergibt.
- Sehen Sie eine Stellschraube auf dem Nabenrücken über der Passfedernut zur axialen Sicherung vor.

Bei anderen Welle-Nabe-Verbindungen ist Rücksprache mit RINGFEDER POWER TRANSMISSION erforderlich.



- Die maximal angegebenen Bohrungsdurchmesser gelten für eine Passfederverbindung nach DIN 6885/1 und dürfen nicht überschritten werden.
- Bei Überschreitung dieser Werte kann die Kupplung reißen.
- Durch wegfliegende Bruchstücke besteht Lebensgefahr!



7.3 Kupplung einbauen

- Nehmen Sie den elastischen Zwischenring heraus (Bild 3, Pos. 1).
- Reinigen Sie die Bohrungen der Kupplungsnaben und die Wellenenden vor der Montage. Die Oberflächen müssen sauber, trocken und fettfrei sein.
- Verwenden Sie bei größeren Kupplungen geeignete Montagehilfsmittel und Hebezeuge wie z. B. Krane oder Flaschenzüge.
- Ziehen Sie die Kupplungsnaben in der vorgesehenen Position auf die Wellenenden auf (Bild 3, Pos.2).

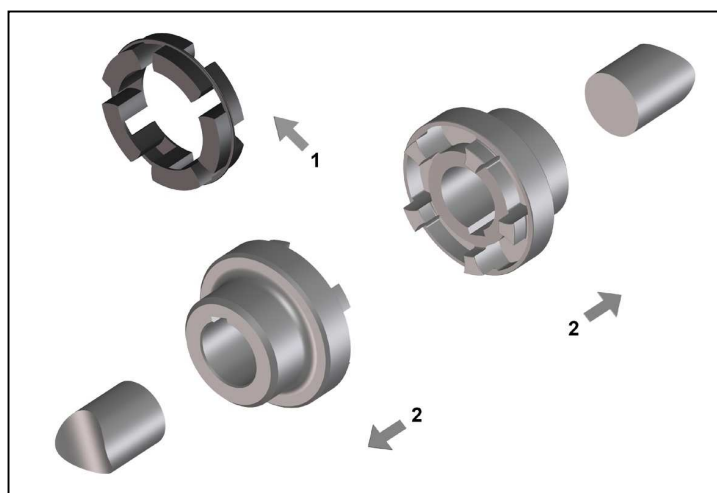


Bild 3

Hinweis:

Zur leichteren Montage ist ein gleichmäßiges Erwärmen der Nabe auf 80 °C bis 120 °C unbedenklich.



- **Warnung!**
- **Arbeiten Sie zum Schutz vor Verbrennungen durch heiße Kupplungsteile nur mit Handschuhen!**

- Montieren Sie die Naben so, dass die Wellenenden mit den inneren Bohrungsöffnungen bündig abschließen (Bild 4). Beachten Sie eventuell abweichende Vereinbarungen!
- Sichern Sie eventuell vorhandene Stellschrauben beim Anziehen mit einem Klebstoff wie z.B. Loctite 222 gegen selbsttätiges Lösen und Herausfliegen.



Bild 4

ACHTUNG!

Lassen Sie die heißen Naben vor dem Einsetzen des Zwischenrings erst auf Umgebungstemperatur abkühlen.

- Zur leichteren Montage können Sie den elastischen Zwischenring vor dem Einsetzen mit einem Gleitmittel versehen (z. B. Talkum).
- Setzen Sie den Zwischenring in eine Kupplungshälfte ein.
- Schieben Sie die Wellenenden mit den montierten Kupplungshälften zusammen (Bild 5).
- Richten Sie die Kupplung gemäß den nachfolgenden Angaben in „8 Kupplung ausrichten“ aus.

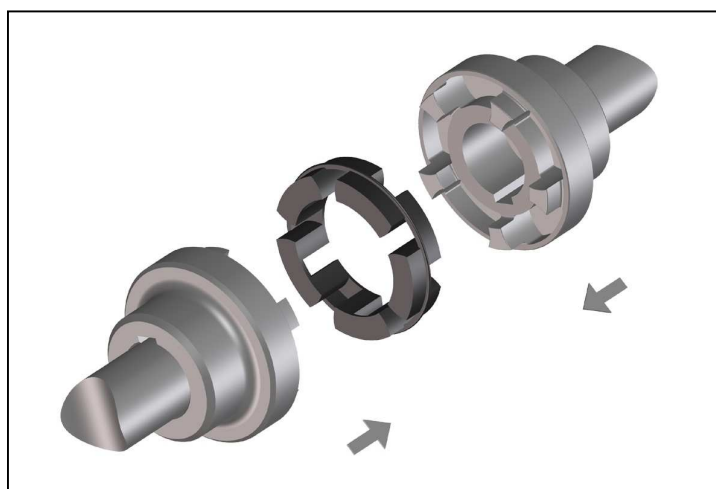


Bild 5

8 Kupplung ausrichten



- **Verletzungsgefahr!**
 - **Schalten Sie vor allen Arbeiten an der Kupplung den Antrieb ab!**
 - **Sichern Sie den Antrieb gegen unbeabsichtigtes Einschalten und Verdrehen!**
 - **Hinweis:**
 - **Genaueres Ausrichten der Kupplung erhöht die Lebensdauer des elastischen Zwischenrings.**
 - **Überschreiten Sie nicht die maximal zulässigen Verlagerungswerte. Ein Überschreiten dieser Werte hat Kupplungsschäden und -ausfälle zur Folge!**
- Berücksichtigen Sie beim Ausrichten der kalten Anlage die zu erwartende Wärmedehnung der Komponenten, sodass im Betrieb die maximal zulässigen Verlagerungswerte der Kupplung nicht überschritten werden.
 - Beachten Sie, dass die Kupplung unter Verlagerung Rückstellkräfte auf die angrenzenden Wellen und Lager erzeugt. Berücksichtigen Sie, dass die Rückstellkräfte mit größer werdender Verlagerung zunehmen.
 - Die in den Tabellen 2 bis 4 angegebenen maximal zulässigen Verlagerungen sind Richtwerte.
Wir empfehlen diese Werte bei der Ausrichtung nicht voll auszunutzen, damit im Betrieb genügend Reserven für Wärmedehnungen, Fundamentsetzungen etc. verbleiben.
 - In Sonderfällen mit hohen Anforderungen an die Laufruhe oder höheren Drehzahlen können in den drei Verlagerungsebenen Ausrichtgenauigkeiten $\leq 0,1$ mm erforderlich sein.
 - Wird die Kupplung in ein geschlossenes Gehäuse / -glocke montiert, sodass ein nachträgliches Ausrichten nicht mehr möglich ist, müssen Sie sicher stellen, dass die Geometrie und Passgenauigkeit der Kontaktflächen im Betrieb das genaue Fluchten der Wellen in den genannten Toleranzen gewährleistet.

8.1 Winkelverlagerung ΔK_w

- Vermessen Sie stirnseitig eine ganze Umdrehung (360°) am äußeren Durchmesser. Ermitteln Sie dabei die größte Abweichung ΔK_{w1} sowie die kleinste Abweichung ΔK_{w2} (Bild 6).
- Berechnen Sie die Winkelverlagerung $\Delta K_w = \Delta K_{w1} - \Delta K_{w2}$.
- Die Werte nach Tabelle 2 gelten für eine Bezugsdrehzahl von 1500 min^{-1} .

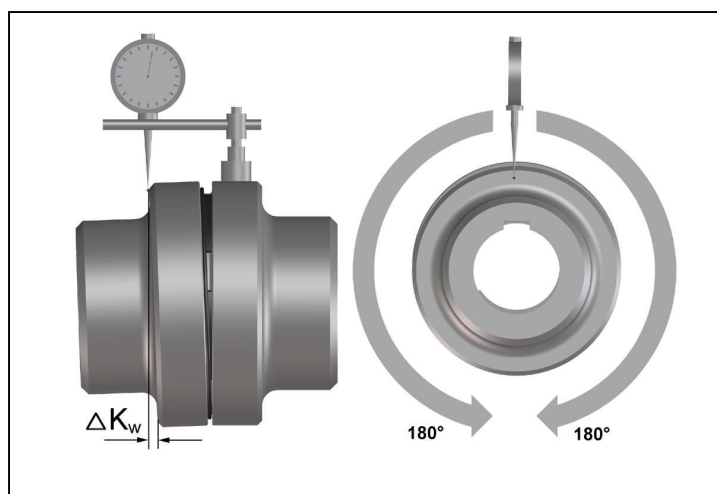


Bild 6

Tabelle 2 Maximal zulässige Verlagerungswerte – winklig:

| Größe | 50 | 67 | 82 | 97 | 112 | 128 | 148 | 168 | 194 | 214 | 240 | 265 | 295 | 330 | 370 | 415 | 480 | 575 |
|------------------------------------|------|-----|-----|-----|-----|-----|-----|-----|-----|-----|-----|-----|-----|-----|-----|-----|-----|-----|
| $\Delta K_{w \text{ max}}$ [mm] | 0,15 | 0,2 | 0,2 | 0,2 | 0,3 | 0,3 | 0,3 | 0,3 | 0,3 | 0,3 | 0,3 | 0,3 | 0,3 | 0,3 | 0,3 | 0,3 | 0,3 | 0,3 |

8.2 Radialverlagerung ΔK_r

- Vermessen Sie eine ganze Umdrehung (360°). Ermitteln Sie dabei die größte Abweichung ΔK_{r1} sowie die kleinste Abweichung ΔK_{r2} (Bild 7).
- Berechnen Sie die Radialverlagerung $\Delta K_r = 0,5 \times (\Delta K_{r1} - \Delta K_{r2})$. Beachten Sie die Vorzeichen der Messwerte.
- Die Werte nach Tabelle 3 gelten für eine Bezugsdrehzahl von 1500 min^{-1} .

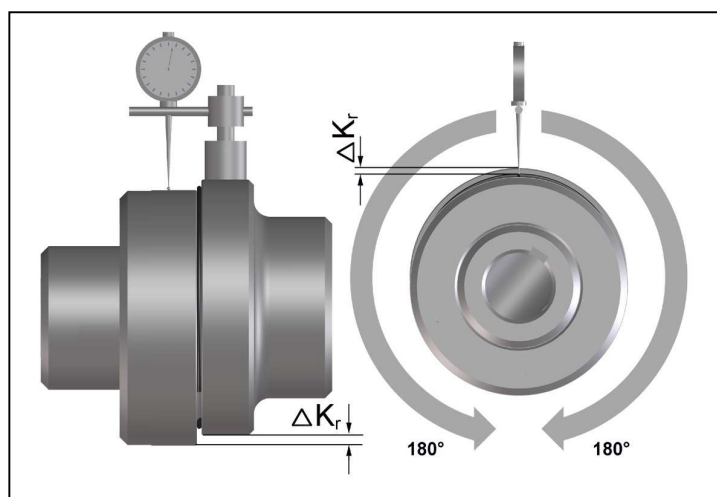


Bild 7

Tabelle 3 Maximal zulässige Verlagerungswerte – radial:

| Größe | 50 | 67 | 82 | 97 | 112 | 128 | 148 | 168 | 194 | 214 | 240 | 265 | 295 | 330 | 370 | 415 | 480 | 575 |
|------------------------------------|------|-----|-----|-----|-----|-----|-----|-----|-----|-----|-----|-----|-----|-----|-----|-----|-----|-----|
| $\Delta K_{r \text{ max}}$ [mm] | 0,15 | 0,2 | 0,2 | 0,2 | 0,3 | 0,3 | 0,3 | 0,3 | 0,3 | 0,3 | 0,3 | 0,3 | 0,3 | 0,3 | 0,3 | 0,3 | 0,3 | 0,3 |

8.3 Axialverlagerung

- Messen Sie gemäß Bild 8 das axiale Spaltmaß S.
- Halten Sie beim Ausrichten das Spaltmaß S mit der maximal zulässigen Toleranz X nach Tabelle 4 ein.

ACHTUNG!
 Werden im Betrieb größere Axialverlagerungen erwartet, ist eine Abstimmung mit RINGFEDER POWER TRANSMISSION erforderlich.

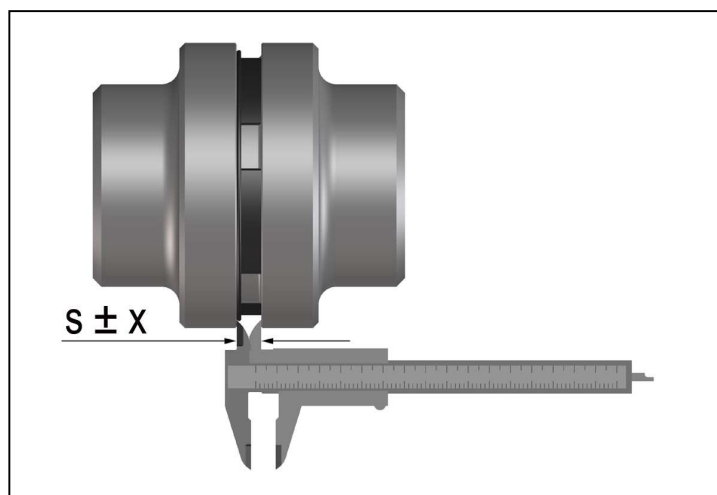


Bild 8

Tabelle 4 Empfohlene Ausrichtwerte – axial:

| Größe | 50 | 67 | 82 | 97 | 112 | 128 | 148 | 168 | 194 | 214 | 240 | 265 | 295 | 330 | 370 | 415 | 480 | 575 |
|--------|------|------|----|----|-----|-----|-----|------|------|-----|-----|------|------|------|------|------|------|------|
| S [mm] | 2 | 2,5 | 3 | 3 | 3,5 | 3,5 | 3,5 | 3,5 | 3,5 | 4 | 4 | 5,5 | 8 | 8 | 8 | 8 | 8 | 8 |
| X [mm] | ±0,5 | ±0,5 | ±1 | ±1 | ±1 | ±1 | ±1 | ±1,5 | ±1,5 | ±2 | ±2 | ±2,5 | ±2,5 | ±2,5 | ±2,5 | ±2,5 | ±2,5 | ±2,5 |

9 Betrieb

Beim Einsatz der Kupplung sind deren Kenndaten zu beachten (siehe „6 Technische Daten“). Diese dürfen in keinem Fall ohne schriftliche Freigabe durch RINGFEDER POWER TRANSMISSION überschritten werden.

Um einen störungsfreien, dauerhaften Betrieb der Kupplung sicherzustellen, muss diese nach den Auslegungsvorschriften z. B. nach DIN 740 Teil 2 (oder auch dem Product Paper & Tech Paper „Klauenkupplungen“) mit einem den Betriebsbedingungen angemessenen Betriebsfaktor ausgelegt werden.

Jede Änderung der Einsatzbedingungen oder der Betriebsparameter macht eine Überprüfung der Kupplungsauslegung zwingend erforderlich.



- **Verletzungsgefahr!**
- **Schalten Sie vor allen Arbeiten an der Kupplung den Antrieb ab!**
- **Sichern Sie den Antrieb gegen unbeabsichtigtes Einschalten und Verdrehen!**
- **Durch falsch angezogene Schrauben können Teile wegfliegen und schwere Personen- und Sachschäden entstehen!**
- **Überprüfen Sie vor Inbetriebnahme der Kupplung die Ausrichtung und alle Schraubenverbindungen auf das vorgeschriebene Anzugsmoment bzw. festen Sitz!**
- **Vor Inbetriebnahme der Anlage müssen Sie alle Schutzeinrichtungen gegen unbeabsichtigte Berührung von frei beweglichen bzw. umlaufenden Teilen installieren.**
- **Zur Vermeidung von Funken sollten Sie Abdeckungen aus rostfreiem Stahl verwenden!**
- **Die Abdeckungen müssen mindestens die Schutzart IP2X erfüllen.**
- **Die Abdeckung soll so gestaltet sein, dass sich kein Staub auf den Kupplungsteilen ablagern kann.**
- **Die Abdeckung darf die Kupplung nicht berühren und in ihrer Funktion nicht beeinträchtigen.**

Achten Sie während des Betriebs der Kupplung auf:

- **Veränderte Laufgeräusche**
- **Auftretende Vibrationen**

Achtung!

- **Stellen Sie während des Betriebs der Kupplung Unregelmäßigkeiten fest, schalten Sie sofort den Antrieb ab.**
- **Ermitteln Sie anhand nachstehender Tabelle 5 „Betriebsstörungen und ihre möglichen Ursachen“ die Störungsursache und beseitigen Sie diese.**
Die aufgeführten Störungen sind einige Beispiele, die Ihnen eine Fehlersuche erleichtern sollen.
- **Für die Fehlersuche und –beseitigung sind alle Maschinenkomponenten und Betriebszustände zu berücksichtigen!**

Tabelle 5 Betriebsstörungen und ihre möglichen Ursachen:

| Störung | Ursache | Gefahrenhinweis | Beseitigung |
|---------------------------------------|----------------------------|--|--|
| Unruhige Laufgeräusche / Vibrationen | Ausrichtfehler | Starke Erwärmung der Kupplung. Vorschneller Verschleiß der elastischen Puffer. Erhöhte Reaktionskräfte auf angeschlossene Aggregate. | <ul style="list-style-type: none"> - Antrieb abschalten - Ursache für Ausrichtfehler beseitigen - Kupplung neu ausrichten - Verschleißprüfung des Elastikums durchführen |
| | Elastikum verschlissen | Kupplungsklauen schlagen aufeinander. Funkenbildung, Klauenbruch, erhöhte Reaktionskräfte. | <ul style="list-style-type: none"> - Antrieb abschalten - Kupplungsteile auf Beschädigungen prüfen, gegebenenfalls austauschen - Elastikum auswechseln - |
| | Unwucht | Starke Erwärmung der Kupplung. Vorschneller Verschleiß der elastischen Puffer. Erhöhte Reaktionskräfte auf angeschlossene Aggregate. | <ul style="list-style-type: none"> - Antrieb abschalten - Wuchtzustand der Anlagenkomponenten überprüfen und gegebenenfalls korrigieren - Verschleißprüfung des Elastikums durchführen |
| | Lose Schraubenverbindungen | Wegfliegende Teile können schwere Schäden verursachen. | <ul style="list-style-type: none"> - Antrieb abschalten - Kupplungsteile auf Beschädigungen prüfen, gegebenenfalls austauschen - Ausrichtung der Kupplung überprüfen - Schrauben mit vorgeschriebenem Anzugsmoment festziehen und gegebenenfalls gegen selbsttätiges Lösen sichern - Verschleißprüfung des Elastikums durchführen |
| Vorzeitiger Verschleiß des Elastikums | Ausrichtfehler | Starke Erwärmung der Kupplung. Erhöhte Reaktionskräfte auf angeschlossene Aggregate. | <ul style="list-style-type: none"> - Antrieb abschalten - Ursache für Ausrichtfehler beseitigen - Kupplung neu ausrichten - Verschleißprüfung des Elastikums durchführen |
| | Unzulässige Temperaturen | Materialeigenschaften der elastischen Puffer verändern sich. Die Übertragungsfähigkeit wird negativ beeinträchtigt. | <ul style="list-style-type: none"> - Antrieb abschalten - Elastikum auswechseln - Kupplung neu ausrichten - Umgebungstemperatur regulieren |

| Störung | Ursache | Gefahrenhinweis | Beseitigung |
|-------------|---|--|--|
| | Kontakt mit aggressiven Medien | Materialeigenschaften der elastischen Puffer verändern sich . Die Übertragungsfähigkeit wird negativ beeinträchtigt. | <ul style="list-style-type: none"> - Antrieb abschalten - Kupplungsteile auf Beschädigungen prüfen, gegebenenfalls austauschen - Elastikum auswechseln - Ausrichtung der Kupplung überprüfen - Kontakt mit aggressiven Medien unterbinden |
| | Drehschwingungen im Antriebsstrang | Starke Erwärmung der Kupplung. Vorschneller Verschleiß der elastischen Puffer. Erhöhte Reaktionskräfte auf angeschlossene Aggregate. | <ul style="list-style-type: none"> - Antrieb abschalten - Ursache für Drehschwingungen analysieren und beseitigen - Kupplungsteile auf Beschädigungen prüfen, gegebenenfalls austauschen - Elastikum auswechseln, evtl. nach Überprüfung durch RINGFEDER POWER TRANSMISSION andere Shore-Härte wählen - Ausrichtung der Kupplung überprüfen |
| Klauenbruch | Verschleißgrenze am Elastikum überschritten ====> Klauenkontakt | Kupplung wird zerstört. Angeschlossene Aggregate können in Mitleidenschaft gezogen werden. | <ul style="list-style-type: none"> - Antrieb abschalten - Kupplung auswechseln - Inspektionsintervalle für Verschleißprüfung verkürzen |
| | Überlastung durch sehr hohes Drehmoment | Kupplung wird zerstört. Angeschlossene Aggregate können in Mitleidenschaft gezogen werden. | <ul style="list-style-type: none"> - Antrieb abschalten - Kupplungsauslegung in Zusammenarbeit mit RINGFEDER POWER TRANSMISSION überprüfen - Kupplung auswechseln - Gegebenenfalls größere Kupplung einsetzen |

10 Instandhaltung

Die elastische Kupplung RINGFEDER® TNM E ist im Betrieb wartungsarm. Das Erreichen der Verschleißgrenze des elastischen Zwischenrings ist von den Betriebsparametern und den Einsatzbedingungen abhängig.

Bei routinemäßigen Überwachungsarbeiten an der Anlage überprüfen Sie:

- Ausrichtung der Kupplung
- Elastomer-Zustand
- Entfernen Sie Staubablagerungen von den Kupplungsteilen und dem Zwischenring

10.1 Verschleißprüfung am elastischen Ring



- **Verletzungsgefahr!**
- **Schalten Sie vor allen Arbeiten an der Kupplung den Antrieb ab!**
- **Sichern Sie den Antrieb gegen unbeabsichtigtes Einschalten und Verdrehen!**

Führen Sie nach 2000h, spätestens aber nach 3 Monaten, nach der ersten Inbetriebnahme eine Sichtkontrolle und Verschleißprüfung des Elastikums durch. Stellen Sie bei dieser Erstinspektion nur geringen oder keinen Verschleiß des Elastikums fest, so können Sie bei unveränderten Betriebszuständen der Anlage die weiteren Inspektionen in regelmäßigen Abständen von 4000h, jedoch mindestens einmal jährlich, durchführen. Verzeichnen Sie bei der Erstinspektion schon einen unverhältnismäßig hohen Verschleiß, so überprüfen Sie zunächst, ob hierfür eine Ursache nach Tabelle 5 „Betriebsstörungen“ in Frage kommt. Die Inspektionsintervalle sind dann unbedingt an die vorherrschenden Betriebsbedingungen anzupassen.

Bei Instandhaltungsarbeiten am Antrieb, spätestens jedoch nach 3 Jahren

- Wechseln Sie den elastischen Zwischenring aus.
- Wenn die Verschleißgrenze erreicht oder überschritten ist, wechseln Sie den elastischen Zwischenring sofort aus, unabhängig von den Inspektionsintervallen der Anlage.
- Überprüfen Sie die Ausrichtung der Kupplung.
- Entfernen Sie Staubablagerungen von den Kupplungsteilen und dem Zwischenring..

10.2 Verschleißgrenze der elastischen Puffer

Weist die Kupplung ein deutliches Verdrehspiel auf, oder ist die Mindest-Pufferdicke (PD_{min} , Bild 9) nach Tabelle 6 erreicht, müssen Sie den elastischen Zwischenring auswechseln.

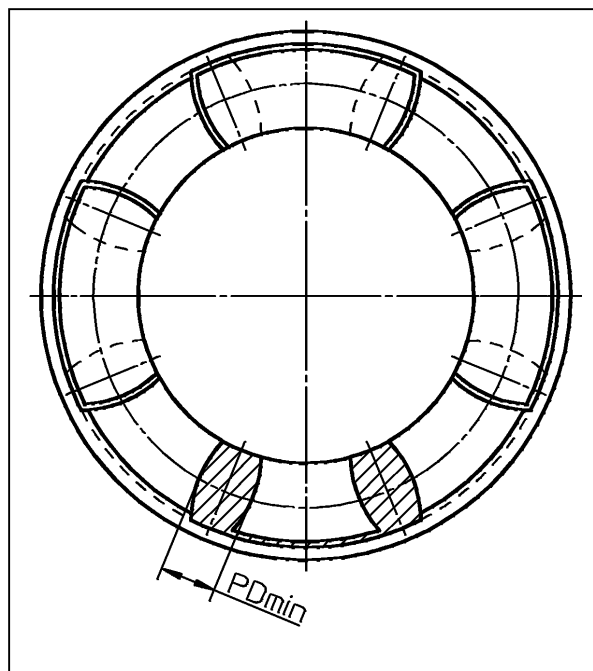


Bild 9 Pufferdicke

Tabelle 6 Mindest-Pufferdicke PD_{min} :

| Größe | 50 | 67 | 82 | 97 | 112 | 128 | 148 | 168 | 194 | 214 | 240 | 265 | 295 | 330 | 370 | 415 | 480 | 575 |
|--------------------|-----|----|----|----|-----|-----|-----|-----|-----|-----|-----|-----|-----|-----|-----|-----|-----|-----|
| PD_{min} [mm] | 3,5 | 6 | 8 | 9 | 9 | 9 | 10 | 10 | 10 | 10 | 11 | 12 | 13 | 14 | 16 | 17 | 17 | 17 |

10.3 Elastischen Zwischenring wechseln



- **Verletzungsgefahr!**
- **Schalten Sie vor allen Arbeiten an der Kupplung den Antrieb ab!**
- **Sichern Sie den Antrieb gegen unbeabsichtigtes Einschalten und Verdrehen!**

- Ziehen Sie eine Welle mit montierter Kupplungsnabe zurück.
- Nehmen Sie den Zwischenring heraus.
- Zur leichteren Montage können Sie den neuen elastischen Zwischenring vor dem Einsetzen mit einem Gleitmittel versehen (z. B. Talkum).
- Setzen Sie einen neuen Zwischenring ein.
- Schieben Sie die Kupplungshälften wieder zusammen.
- Richten Sie die Kupplung gemäß den Angaben in „8 Kupplung ausrichten“ aus.

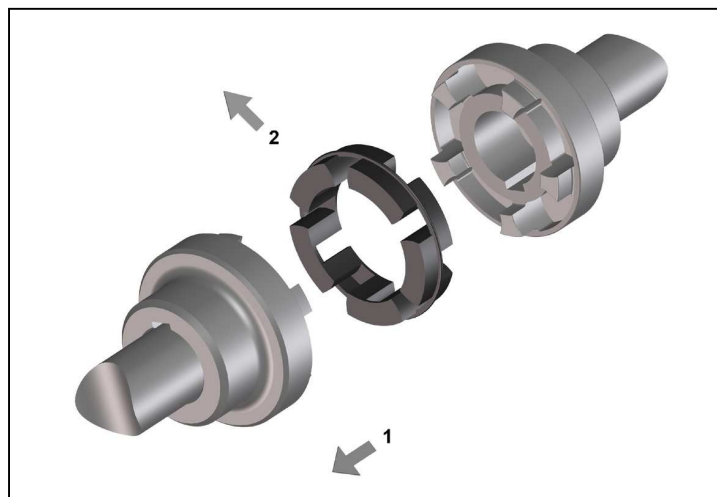


Bild 10

Warnung!



- **Vor Inbetriebnahme der Anlage müssen Sie alle Schutzeinrichtungen gegen unbeabsichtigtes Berühren frei umlaufender Teile installieren.**
- **Zur Vermeidung von Funken sollten Sie Abdeckungen aus rostfreiem Stahl verwenden.**
- **Die Abdeckungen müssen mindestens die Forderungen der Schutzart IP2X erfüllen.**
- **Die Abdeckung soll so gestaltet sein, dass sich kein Staub auf den Kupplungsteilen ablagern kann.**
- **Die Abdeckung darf die Kupplung nicht berühren und in ihrer Funktion nicht beeinträchtigen.**

Bei Verwendung von Zubehör und Ersatzteilen, die nicht original von RINGFEDER POWER TRANSMISSION hergestellt wurden, übernehmen wir für daraus entstehende Schäden keinerlei Haftung oder Gewährleistung.

11 Entsorgung

Die Entsorgung hat nach den spezifischen Vorschriften des jeweiligen Anwenderlandes zu erfolgen.

RINGFEDER POWER TRANSMISSION GMBH

Werner-Heisenberg-Straße 18, D-64823 Groß-Umstadt, Germany · Phone: +49 (0) 6078 9385-0 · Fax: +49 (0) 6078 9385-100
E-mail: sales.international@ringfeder.com

RINGFEDER POWER TRANSMISSION TSCHAN GMBH

Zweibrücker Straße 104, D-66538 Neunkirchen, Germany · Phone: +49 (0) 6821 866-0 · Fax: +49 (0) 6821 866-4111
E-mail: sales.tschan@ringfeder.com

RINGFEDER POWER TRANSMISSION USA CORPORATION

165 Carver Avenue, Westwood, NJ 07675, USA · Toll Free: +1 888 746-4333 · Phone: +1 201 666 3320 · Fax: +1 201 664 6053
E-mail: sales.usa@ringfeder.com

HENFEL INDÚSTRIA METALÚRGICA LTDA.

Av. Major Hilário Tavares Pinheiro, 3447 · CEP 14871 300 · Jaboticabal - SP - Brazil · Phone: +55 (16) 3209-3422
E-mail: vendas@henfel.com.br

RINGFEDER POWER TRANSMISSION INDIA PRIVATE LIMITED

Plot No. 4, Door No. 220, Mount - Poonamallee Road, Kattupakkam, Chennai – 600 056, India
Phone: +91 (0) 44-2679 1411 · Fax: +91 (0) 44-2679 1422 · E-mail: sales.india@ringfeder.com

KUNSHAN RINGFEDER POWER TRANSMISSION COMPANY LIMITED

NO. 406 Jiande Road, Zhangpu 215321, Kunshan, Jiangsu Province, China
Phone: +86 (0) 512-5745-3960 · Fax: +86 (0) 512-5745-3961 · E-mail: sales.china@ringfeder.com

Partner for Performance
www.ringfeder.com

